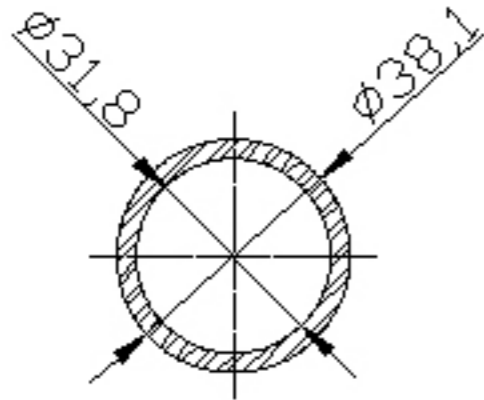
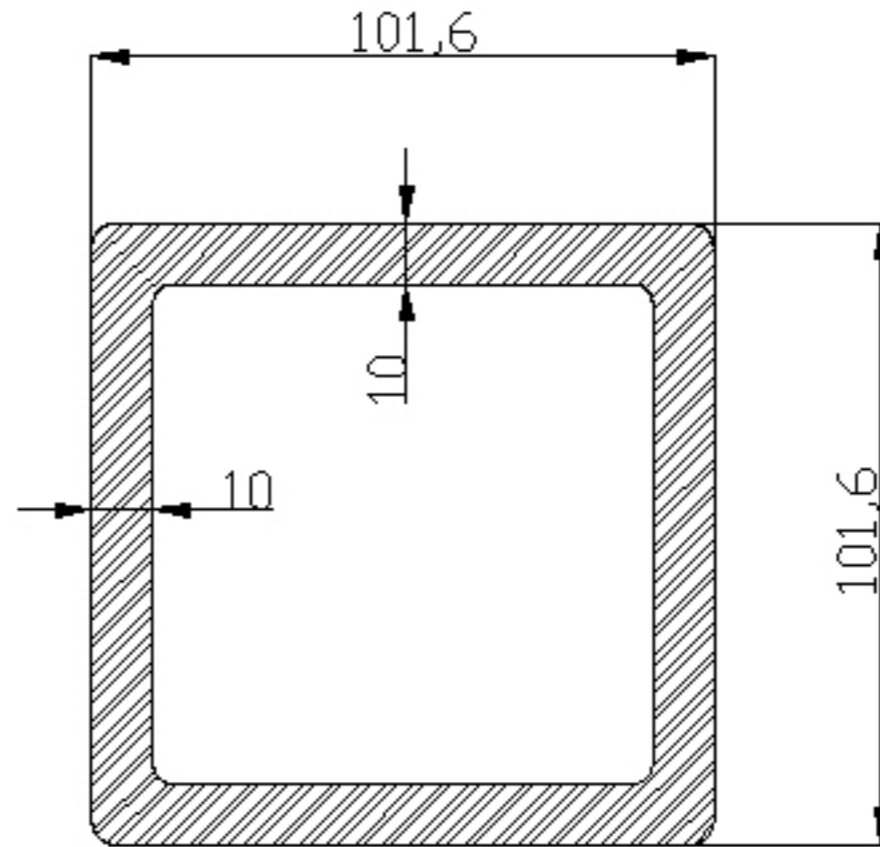


A-A



5:1

B-B



5:1



CHINA GRATE

FOR APPROVAL

批准人
APPROVED BY

日期
APPROVED DATE

客户名称
CUSTOMER NAME

联系人
CONTACT

订单号码
PO NUMBER

项目名称
PROJECT NAME

材料
MATERIAL

图号
DRAWING NO:

图名
DRAWING TITLE

比例
SCALE

1:1

设计师/日期
DESIGNED BY/DATE

ZYJ
2010. 11. 18

中格复合材料（南通）有限公司

CHINAGRATE COMPOSITE STRUCTURES (NANTONG) CO., LTD



CHINA GRATE

