

D-D 结构图



CHINA GRATE

FOR APPROVAL

批准人  
APPROVED BY

日期  
APPROVED DATE

客户名称  
CUSTOMER NAME

联系人  
CONTACT

订单号码  
PO NUMBER

项目名称  
PROJECT NAME

材料  
MATERIAL

图号  
DRAWING NO:

图名  
DRAWING TITLE

方管直角弯

比例  
SCALE

1:1

设计师/日期  
DESIGNED BY/DATE

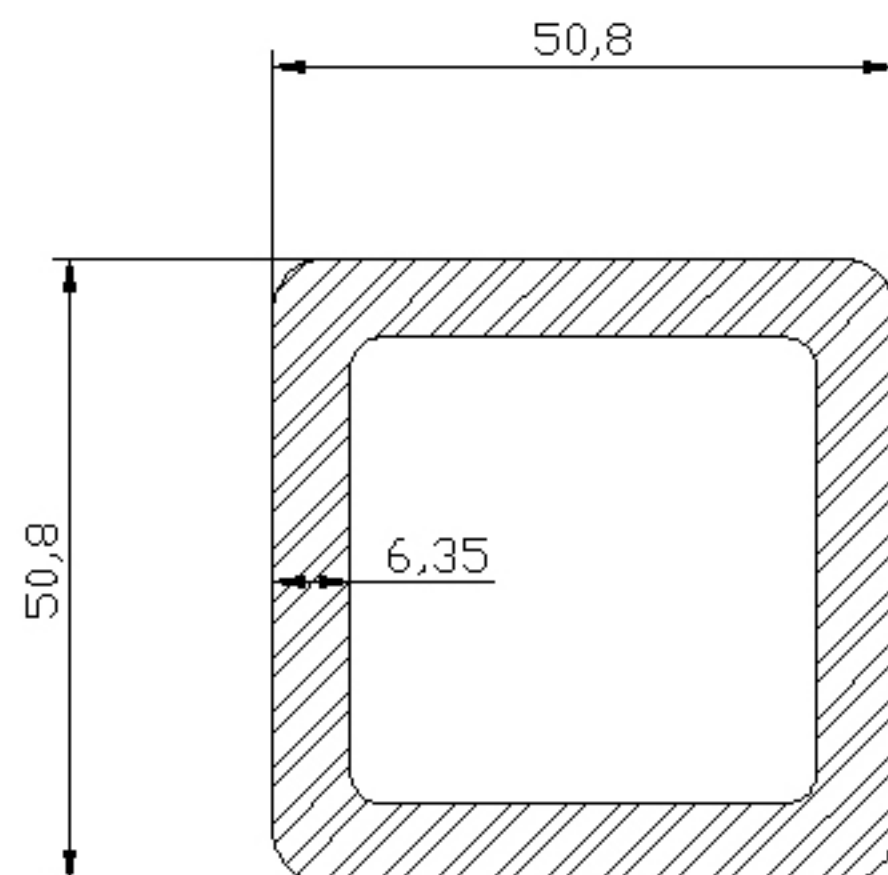
ZYJ  
2008、10、10

中格复合材料（南通）有限公司

CHINAGRATE COMPOSITE STRUCTURES (NANTONG) CO., LTD



CHINA GRATE



C-C 产品截面图

FOR APPROVAL

批准人  
APPROVED BY

日期  
APPROVED DATE

客户名称  
CUSTOMER NAME

联系人  
CONTACT

订单号码  
PO NUMBER

项目名称  
PROJECT NAME

材料  
MATERIAL

图号  
DRAWING NO:

图名  
DRAWING TITLE 方管产品截面图

比例  
SCALE 1:1

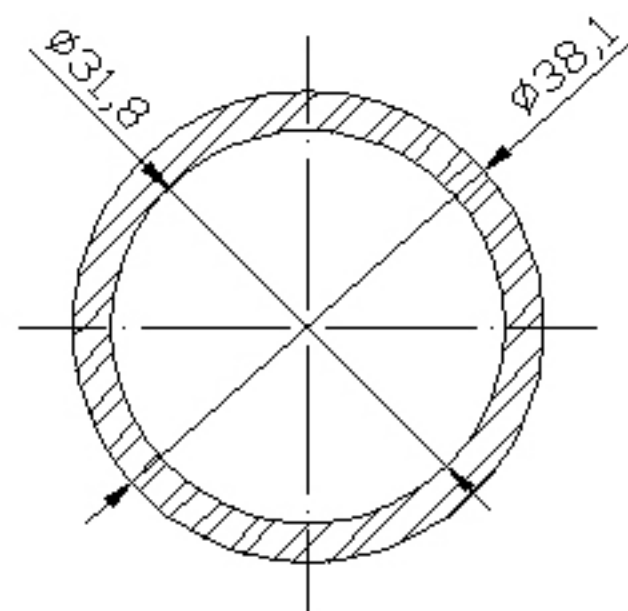
设计师/日期  
DESIGNED BY/DATE ZYJ  
2008. 10. 10

中格复合材料（南通）有限公司

CHINAGRATE COMPOSITE STRUCTURES (NANTONG) CO., LTD



CHINA GRATE



B-B产品截面图

FOR APPROVAL

批准人  
APPROVED BY

日期  
APPROVED DATE

客户名称  
CUSTOMER NAME

联系人  
CONTACT

订单号码  
PO NUMBER

项目名称  
PROJECT NAME

材料  
MATERIAL

图号  
DRAWING NO:

图名  
DRAWING TITLE Round Tube

比例  
SCALE 1: 1

设计师/日期  
DESIGNED BY/DATE ZYJ  
2009. 3. 3

中格复合材料（南通）有限公司

CHINAGRATE COMPOSITE STRUCTURES (NANTONG) CO, LTD



CHINA GRATE

FOR APPROVAL

批准人  
APPROVED BY

日期  
APPROVED DATE

客户名称  
CUSTOMER NAME

联系人  
CONTACT

订单号码  
PO NUMBER

项目名称  
PROJECT NAME

材料  
MATERIAL

图号  
DRAWING NO :

图名  
DRAWING TITLE

方管直角弯

比例  
SCALE

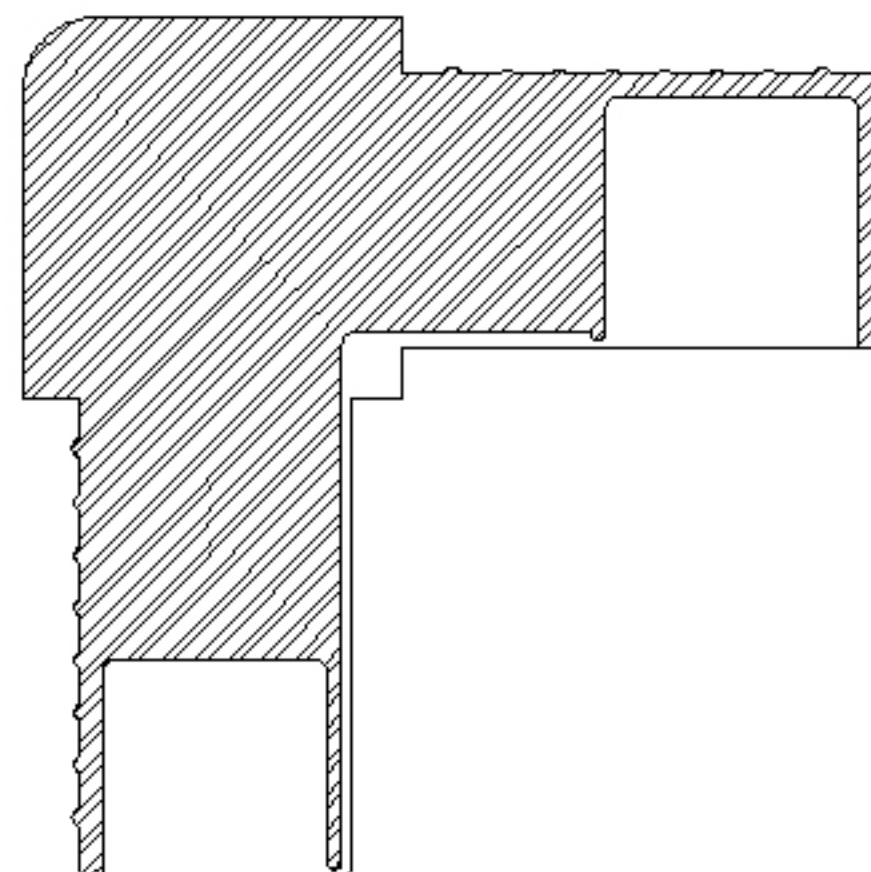
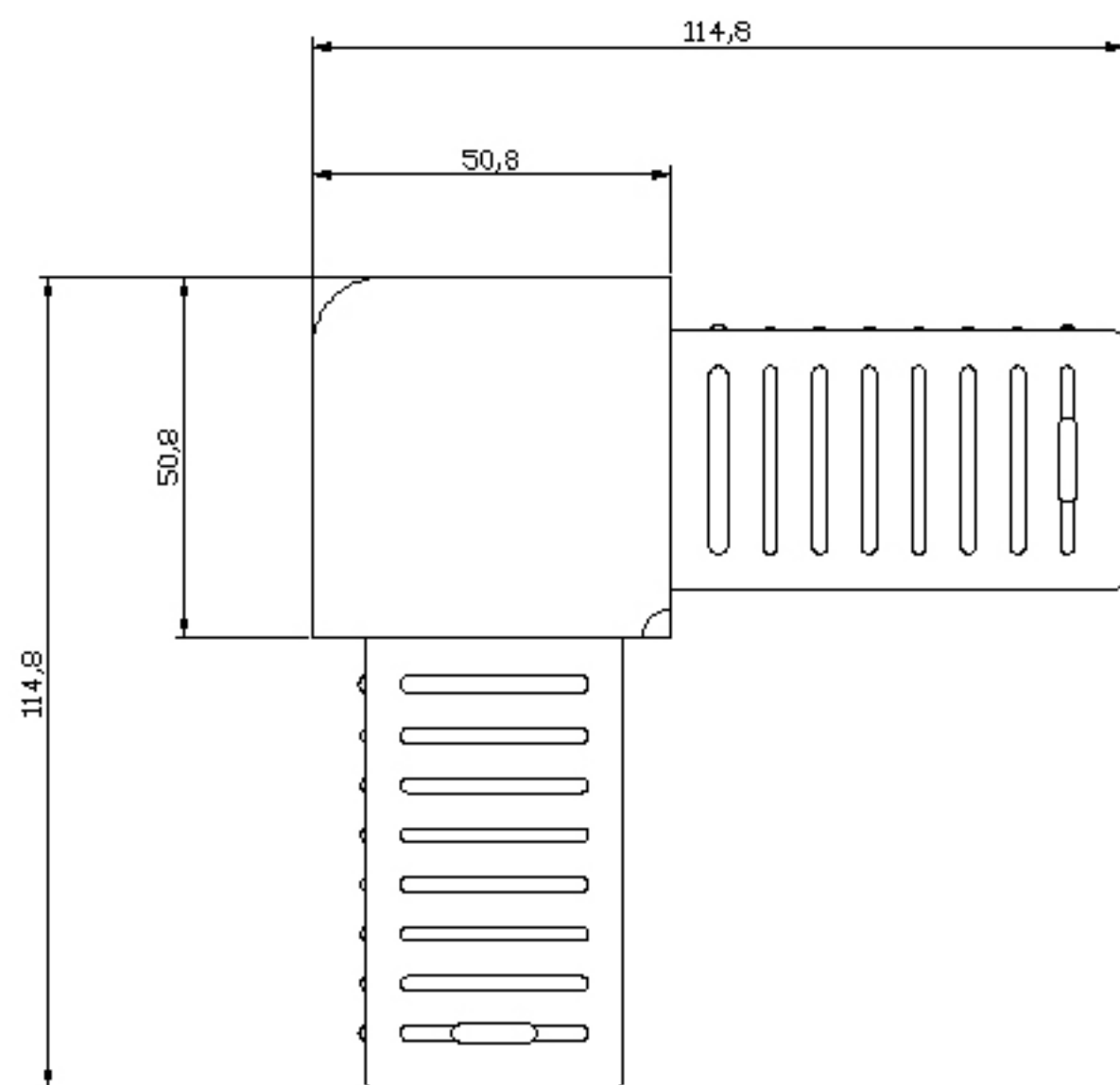
1:1

设计师/日期  
DESIGNED BY/DATE

ZYJ  
2008、10、10

中格复合材料（南通）有限公司

CHINAGRATE COMPOSITE STRUCTURES (NANTONG) CO, LTD



A-A产品示意图



CHINA GRATE

