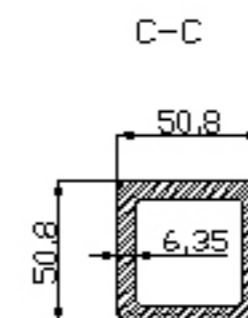
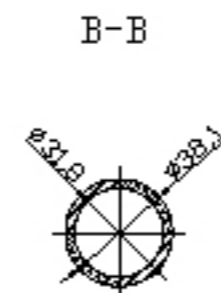
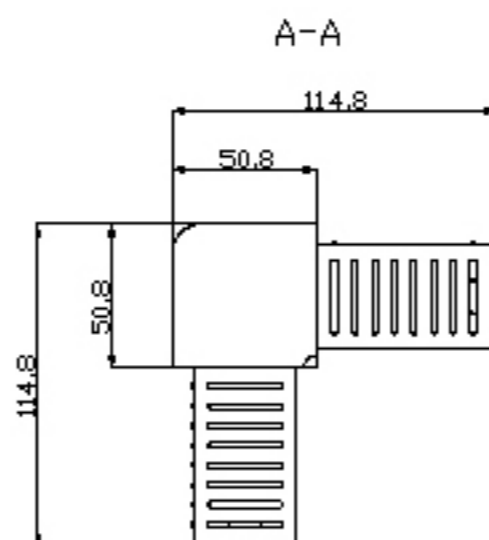
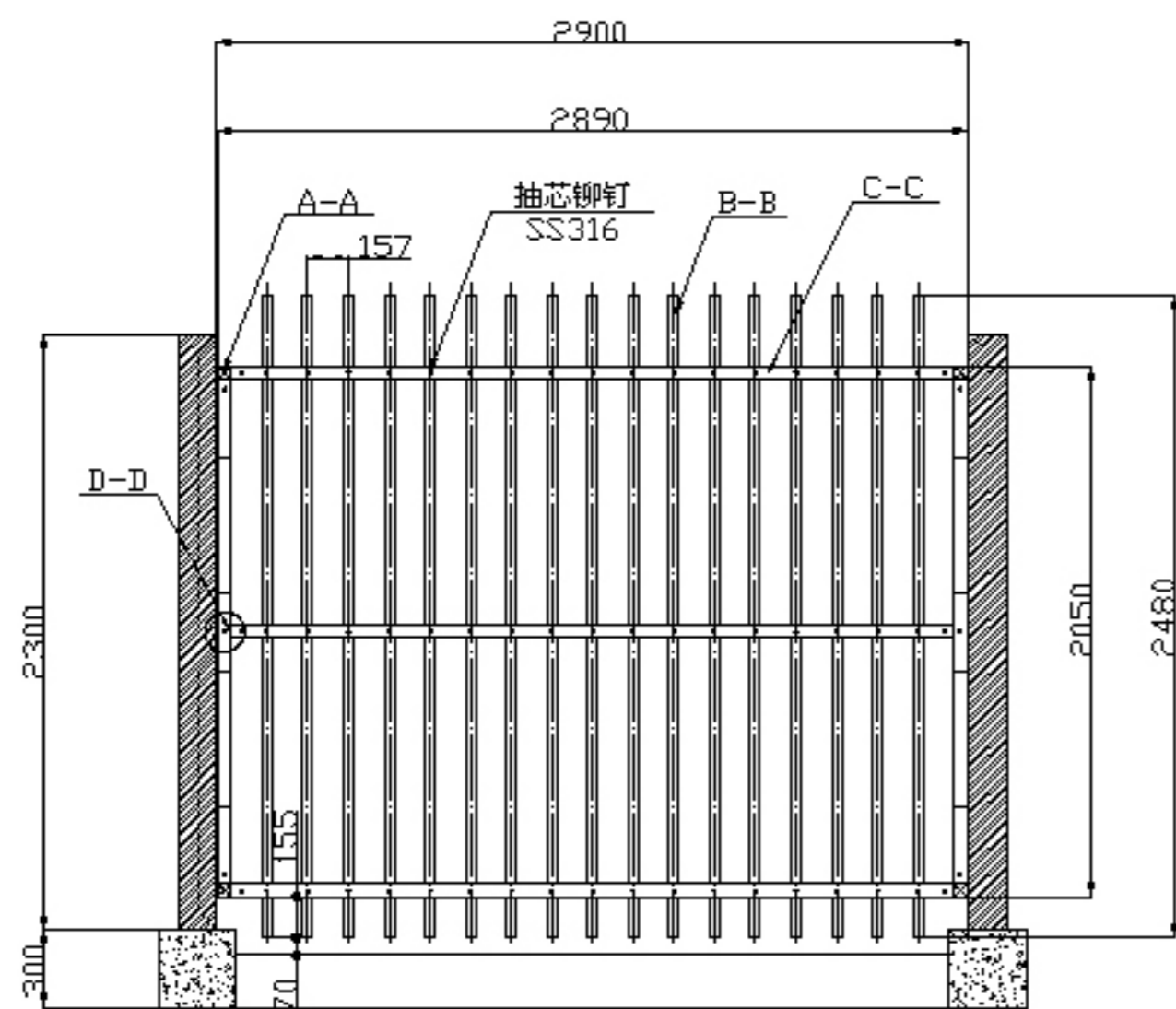




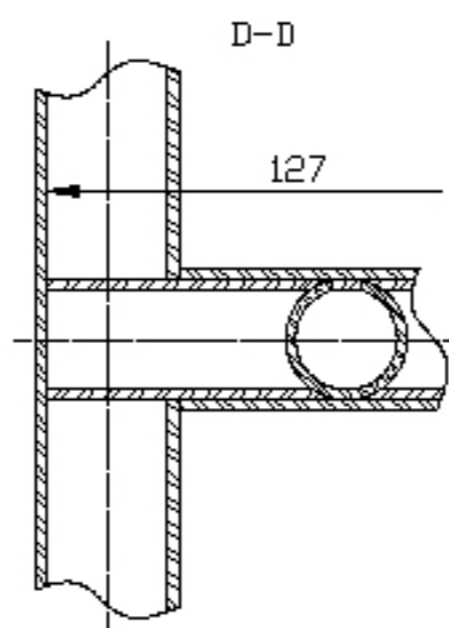
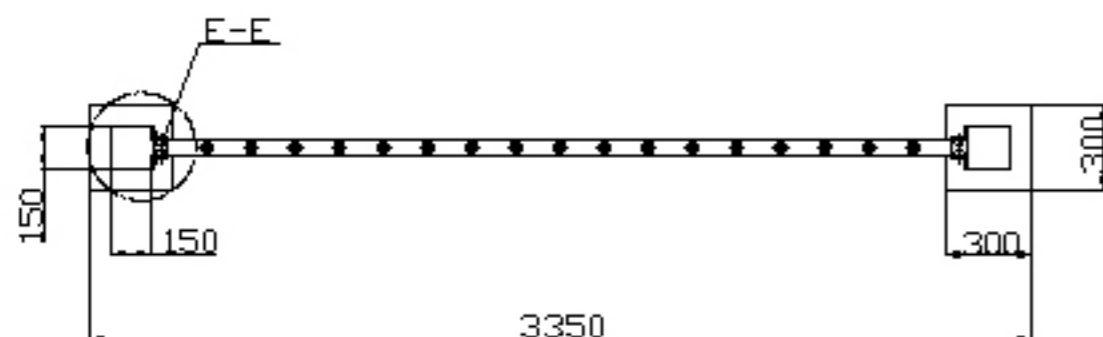
CHINA GRATE



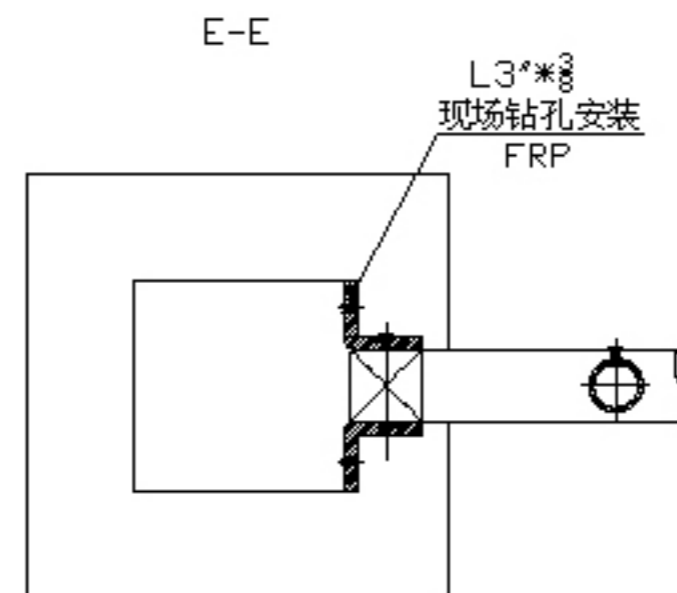
M10:1

M10:1

M10:1



M10:1



M5:1

FOR APPROVAL

批准人
APPROVED BY

日期
APPROVED DATE

客户名称
CUSTOMER NAME

联系人
CONTACT

订单号码
PO NUMBER

项目名称
PROJECT NAME

材料
MATERIAL

图号
DRAWING NO:

图名
DRAWING TITLE

比例
SCALE

设计师/日期
DESIGNED BY/DATE

围栏

1:1

ZYJ
2012、8、21

中格复合材料（南通）有限公司

CHINAGRATE COMPOSITE STRUCTURES (NANTONG) CO, LTD



CHINA GRATE

FOR APPROVAL

批准人
APPROVED BY

日期
APPROVED DATE

客户名称
CUSTOMER NAME

联系人
CONTACT

订单号码
PO NUMBER

项目名称
PROJECT NAME

材料
MATERIAL

图号
DRAWING NO:

图名
DRAWING TITLE

单 门

比例
SCALE

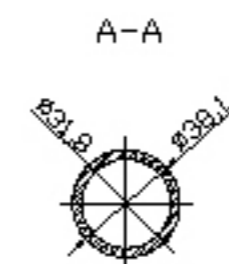
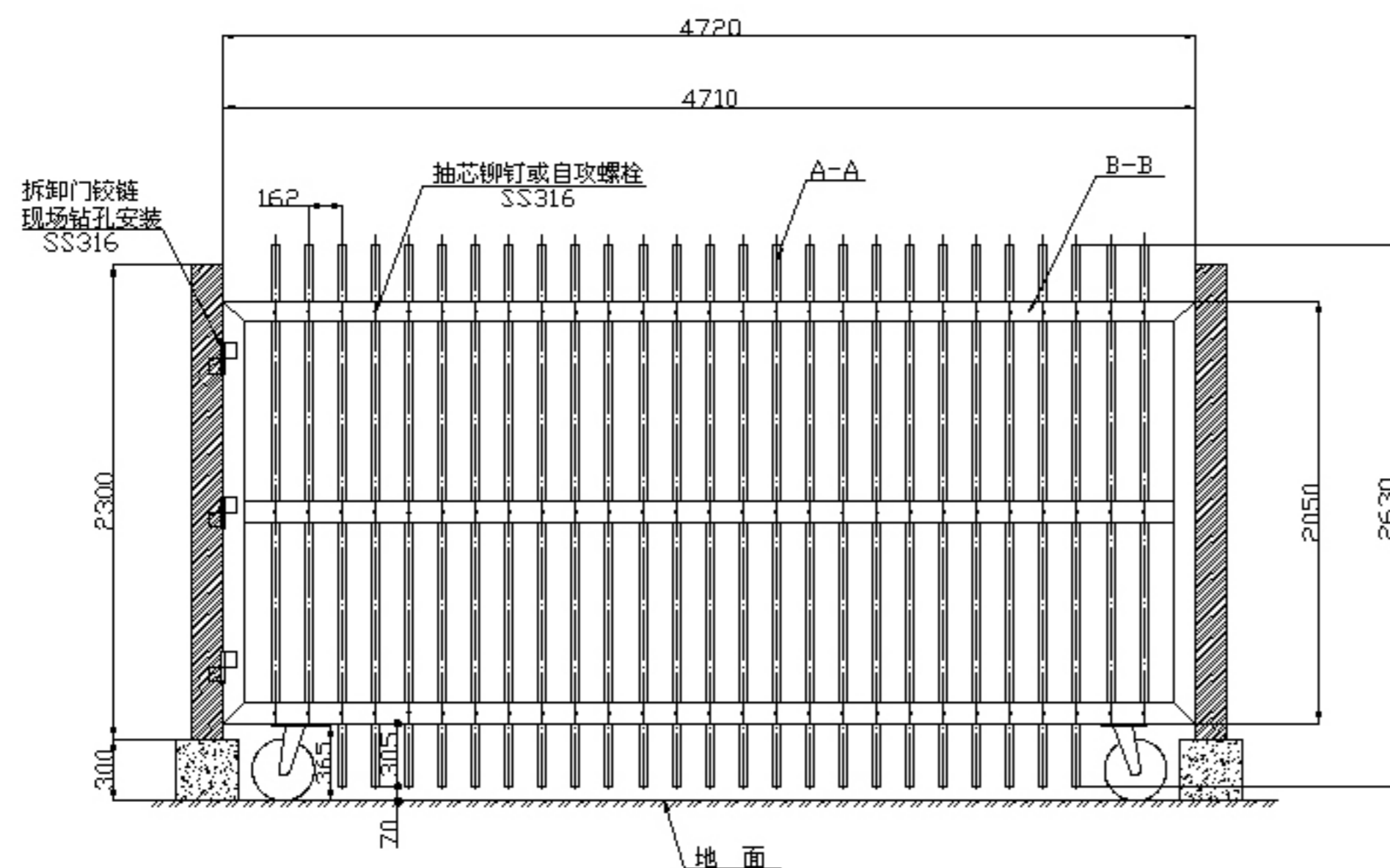
1:1

设计师/日期
DESIGNED BY/DATE

ZYJ
2012、8、21

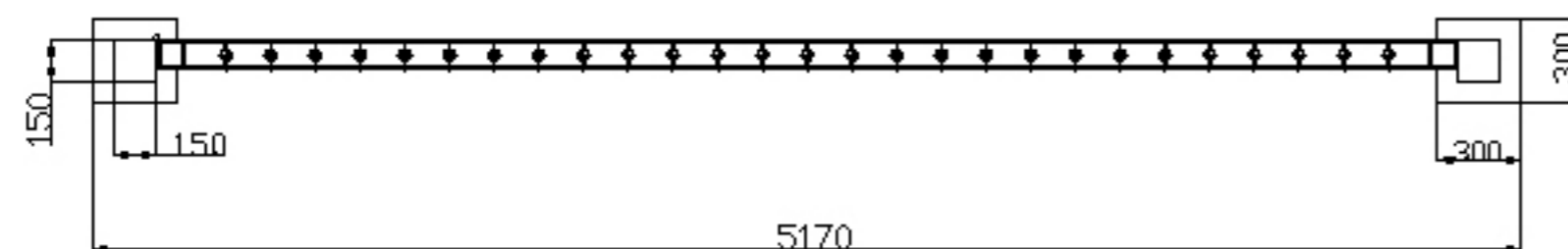
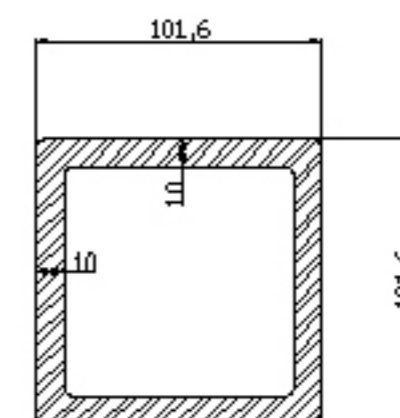
中格复合材料（南通）有限公司

CHINAGRATE COMPOSITE STRUCTURES (NANTONG) CO., LTD



M10:1

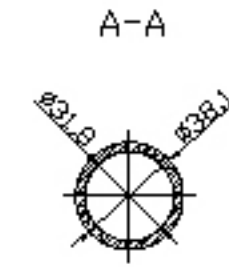
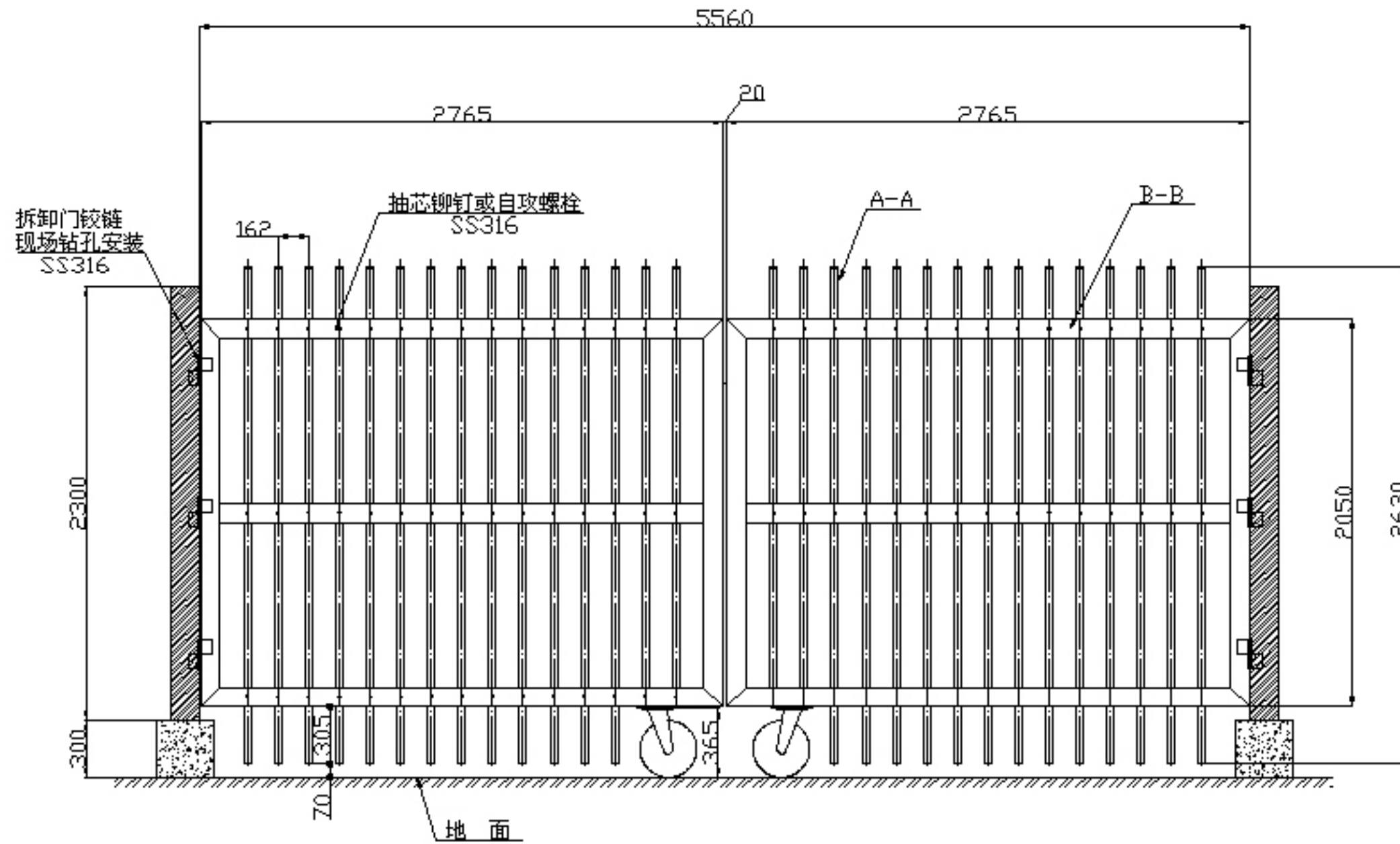
B-B



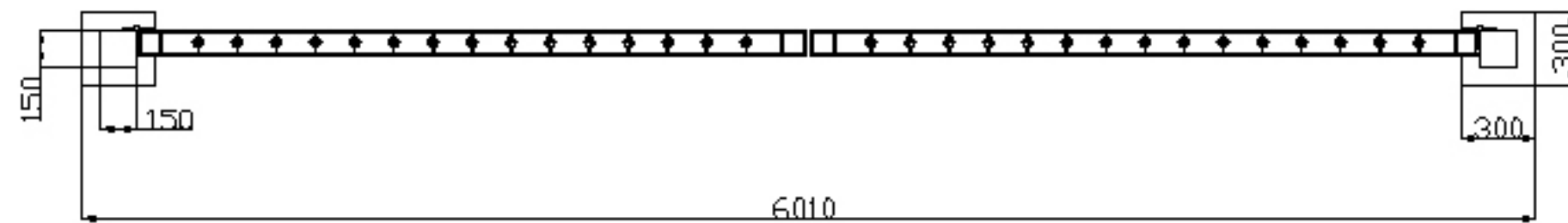
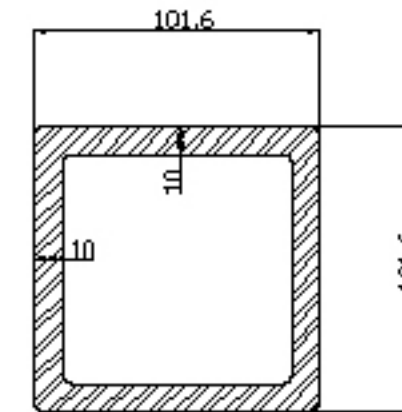
注：所有方管连接件为金属材料，
材料：SS316



CHINA GRATE



B-B



注：所有方管连接件为金属材料，
材料：SS316

FOR APPROVAL

批准人
APPROVED BY

日期
APPROVED DATE

客户名称
CUSTOMER NAME

联系人
CONTACT

订单号码
PO NUMBER

项目名称
PROJECT NAME

材料
MATERIAL

图号
DRAWING NO:

图名
DRAWING TITLE

双门

比例
SCALE

1:1

设计师/日期
DESIGNED BY/DATE

ZYJ
2012、8、21

中格复合材料（南通）有限公司

CHINAGRATE COMPOSITE STRUCTURES (NANTONG) CO, LTD