



CHINA GRATE

FOR APPROVAL

批准人  
APPROVED BY

日期  
APPROVED DATE

客户名称  
CUSTOMER NAME

联系人  
CONTACT

订单号码  
PO NUMBER

项目名称  
PROJECT NAME

材料  
MATERIAL

图号  
DRAWING NO:

图名  
DRAWING TITLE

比例  
SCALE

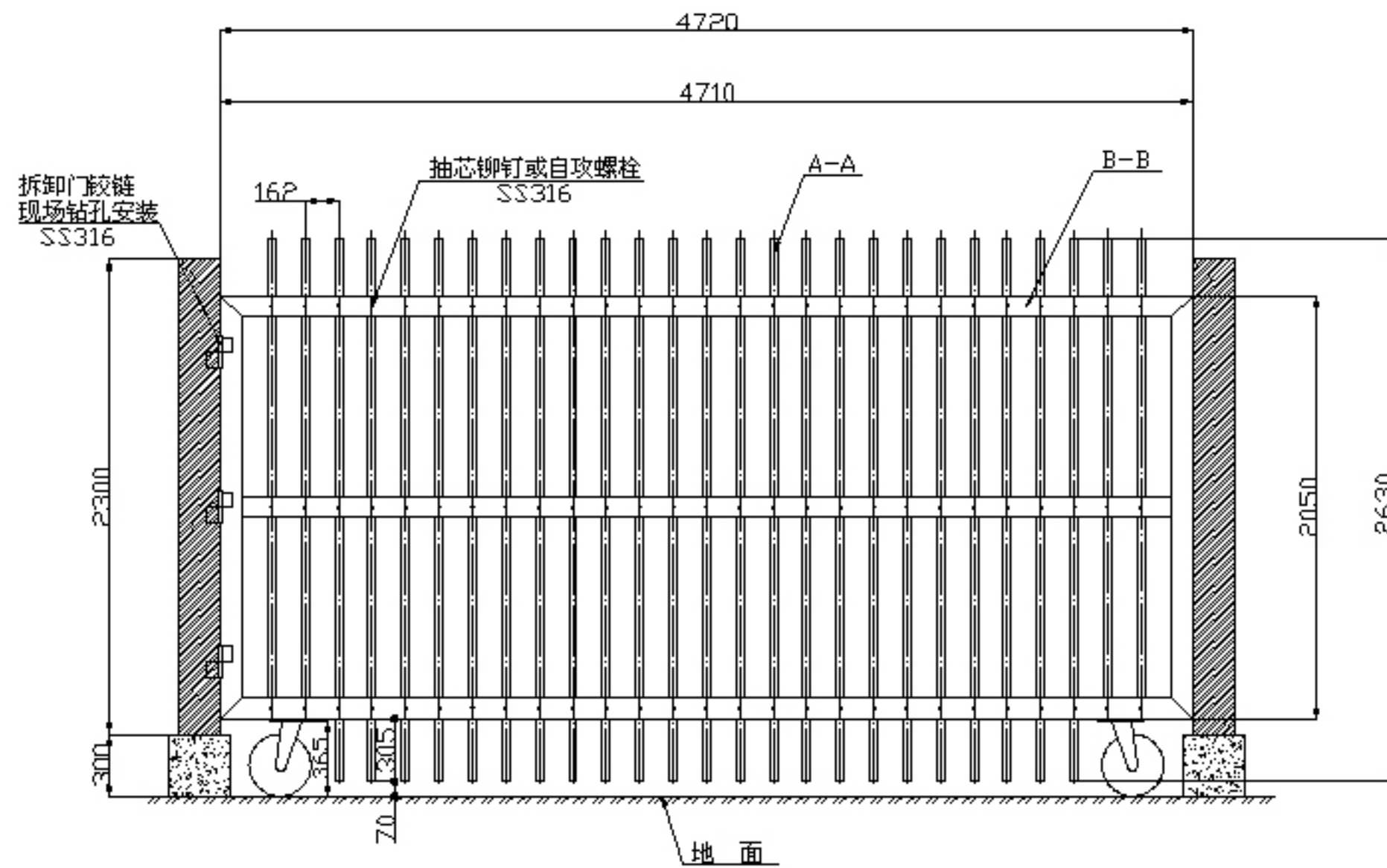
1:1

设计师/日期  
DESIGNED BY/DATE

ZYJ  
2012、8、21

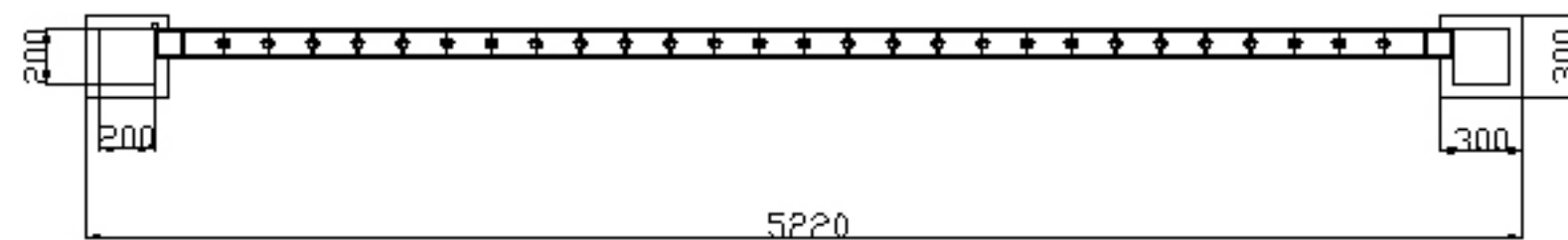
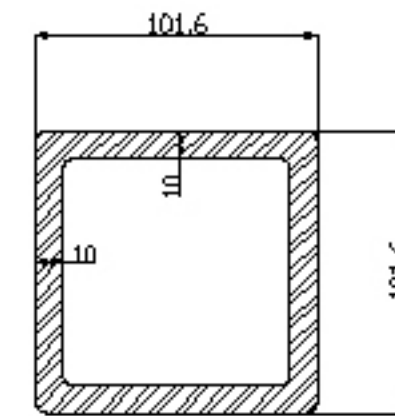
中格复合材料（南通）有限公司

CHINAGRATE COMPOSITE STRUCTURES (NANTONG) CO, LTD



M101.6

B-B



注：所有方管连接件为金属材料，  
材料：SS316